

# 凯卓立轮椅升降器系列之——内藏式

## CD-SJQ03/80A(B/C)

### 产品概述

轮椅升降器是实现无障碍交通的一种车用升降设备,帮助障碍人士解决乘车不便的问题,可广泛在各类客车、面包车、商务车及出租车上使用。

### 功能特点

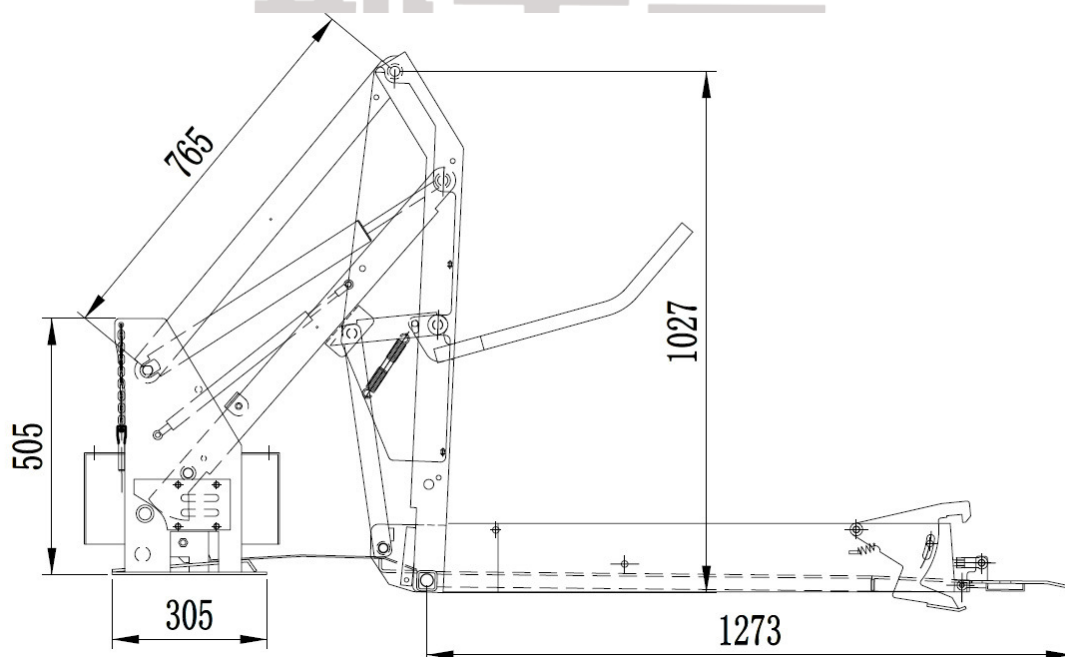
- 产品结构紧凑,收藏进入车厢后占用空间小
- 运行平稳,操作方便
- 安全保护设施齐备,确保乘客安全
- 具有手动操作系统
- 板面结构多样, A-整体, B-抽拉, C-对折, 适合不同客户的需求



### 主要参数

型号	CD-SJQ03/80A
举升重量 (Max)	300kg
举升高度 (Max)	800mm
升降速度 (Ave)	90mm/s
伸出时间	≤ 10s
收回时间	≤ 15s
整机质量	160kg
电压	12V / 24V

### 外形尺寸(伸展)



# 凯卓立轮椅升降器系列之一——内藏式

## CD-SJQ03/100A(B/C)

### 产品概述

轮椅升降器是实现无障碍交通的一种车用升降设备，帮助障碍人士解决乘车不便的问题，可广泛在各类客车、面包车、商务车及出租车上使用。

### 功能特点

- 产品结构紧凑，收藏进入车厢后占用空间小
- 运行平稳，操作方便
- 安全保护设施齐备，确保乘客安全
- 具有手动操作系统
- 板面结构多样，A-整体，B-抽拉，C-对折，适合不同客户的需求



### 主要参数

型号	CD-SJQ03/100A (B、C)
最大举升重量	300kg
最大举升高度	1000mm
平均升降速度	90mm/s
伸出时间	≤ 10s
收回时间	≤ 15s
整机质量	160kg
电压	12V / 24V

### 外形尺寸(伸展)

